

slieve *vertical*

Nieuw – Nouveau – New



live work play enjoy

Q
QUINN
radiators



De SLIEVE is het zuiverste voorbeeld van een radiator die niet enkel dient om een ruimte optimaal te verwarmen, maar ook om er een sierlijke look aan te geven. Dit oogstrelend ontwerp bestaat in vele afmetingen, zo past het in elk designproject. Het ideale alternatief voor de standaard paneelradiator.

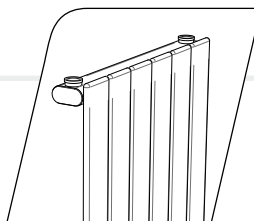
La version SLIEVE est le plus bel exemple d'un radiateur dont la fonction ne consiste pas seulement à assurer le chauffage optimal d'une pièce mais aussi à lui conférer un look élégant et attractif. Cette création design est proposée dans un grand nombre de dimensions s'intégrant parfaitement dans chaque projet de décoration. C'est l'alternative idéale face au radiateur à panneau standard en terme de rapport puissance / encombrement et prix / design.

The SLIEVE is the ultimate example of a radiator that not only optimally heats a space, it also ensures a unique decorative look. This delightful design is available in many sizes and can be incorporated in any design project. The ideal alternative to the standard panel radiator.

type V10

Productcode Productcode Code Produit	Height Hoogte Hauteur (mm)	Length Lengte Longueur (mm)	Heat emission Warmteafgifte Emission calorifique (W) $\Delta T_{50} (75/65/20^{\circ}\text{C})$
QV1016W	1600	505	933
QV1017W		578	1056
QV1018W		650	1175
QV1019W		723	1294
QV1020W		795	1411
QV1021W		868	1533
QV1022W	1800	505	1042
QV1014W		578	1178
QV1023W		650	1311
QV1015W		723	1445
QV1024W		795	1576
QV1025W		868	1712
QV1012W	2000	505	1151
QV1004W		578	1302
QV1003W		650	1449
QV1005W		723	1596
QV1026W		795	1740
QV1006W		868	1890
QV1027W	2200	505	1260
QV1028W		578	1426
QV1029W		650	1586
QV1030W		723	1748
QV1031W		795	1906
QV1032W		868	2070
QV1033W	2400	505	1371
QV1034W		578	1550
QV1035W		650	1725
QV1036W		723	1901
QV1037W		795	2073
QV1038W		868	2252

slieve
vertical



voordelen

- Slank, ruimtebesparend design
- Hoge warmteafgifte (Eco+)
- Strak design

Meer radiator voor hetzelfde budget

avantages

- Moins encombrant
- Des émissions élevées (Eco+)
- Un look élégant et attractif

Plus de valeur pour le même budget

advantages

- Sleek space saving design
- High heat outputs (Eco+)
- Unique and elegant look

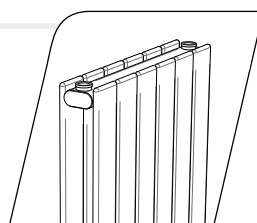
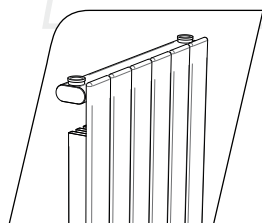
More value for the same budget

type V11

Productcode Productcode Code Produit	Height Hoogte Hauteur (mm)	Length Lengte Longueur (mm)	Heat emission Warmteafgifte Emission calorifique (W) $\Delta T50 (75/65/20^{\circ}\text{C})$
QV1101W	1600	505	1160
QV1102W		578	1316
QV1103W		650	1469
QV1104W		723	1622
QV1105W		795	1773
QV1106W		868	1918
QV1107W	1800	505	1273
QV1108W		578	1444
QV1109W		650	1611
QV1110W		723	1780
QV1111W		795	1945
QV1112W		868	1105
QV1113W	2000	505	1385
QV1114W		578	1572
QV1115W		650	1754
QV1116W		723	1938
QV1117W		795	2117
QV1118W		868	2291
QV1119W	2200	505	1498
QV1120W		578	1700
QV1121W		650	1897
QV1122W		723	2096
QV1123W		795	2290
QV1124W		868	2478
QV1125W	2400	505	1612
QV1126W		578	1829
QV1127W		650	2041
QV1128W		723	2255
QV1129W		795	2464
QV1130W		868	2666

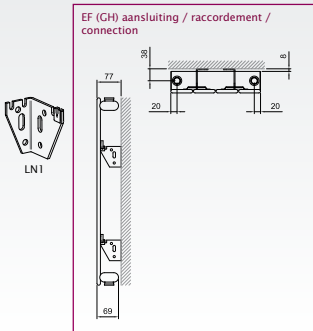
type V20

Productcode Productcode Code Produit	Height Hoogte Hauteur (mm)	Length Lengte Longueur (mm)	Heat emission Warmteafgifte Emission calorifique (W) $\Delta T50 (75/65/20^{\circ}\text{C})$
QV2006W	1600	505	1440
QV2007W		578	1627
QV2008W		650	1810
QV2009W		723	1993
QV2010W		795	2172
QV2011W		868	2359
QV2012W	1800	505	1603
QV2013W		578	1811
QV2014W		650	2014
QV2015W		723	2218
QV2016W		795	2418
QV2017W		868	2626
QV2018W	2000	505	1765
QV2004W		578	1994
QV2003W		650	2218
QV2005W		723	2443
QV2019W		795	2662
QV2020W		868	2891
QV2021W	2200	505	1926
QV2022W		578	2177
QV2023W		650	2421
QV2024W		723	2666
QV2025W		795	2906
QV2026W		868	3156
QV2027W	2400	505	2087
QV2028W		578	2359
QV2029W		650	2624
QV2030W		723	2889
QV2031W		795	3149
QV2032W		868	3420

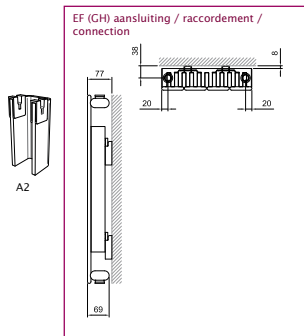
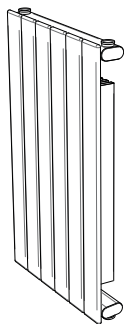


plaatsing/montage/installation

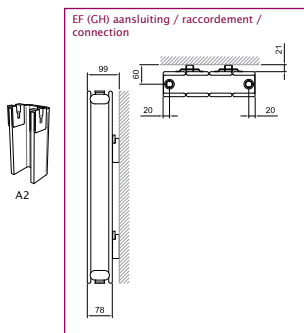
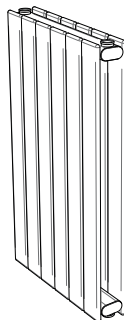
Type V10



Type V11



Type V20

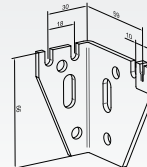


Alle afmetingen zijn in mm. / Toutes les dimensions sont en mm. / All dimensions are in mm.

Type muurconsoles Types de support Lug types

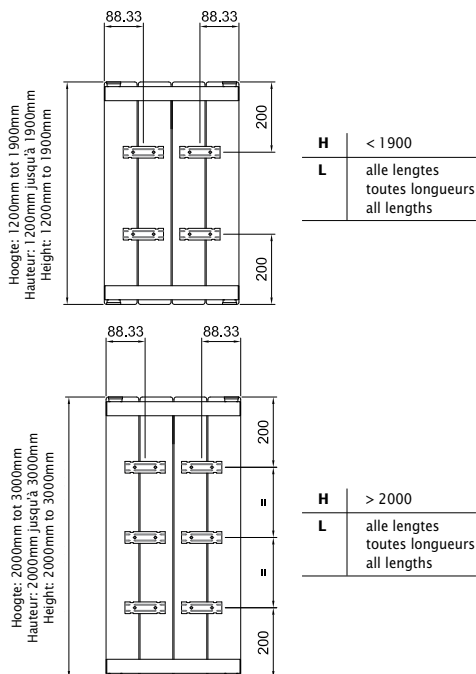


A2 console



LN1 console

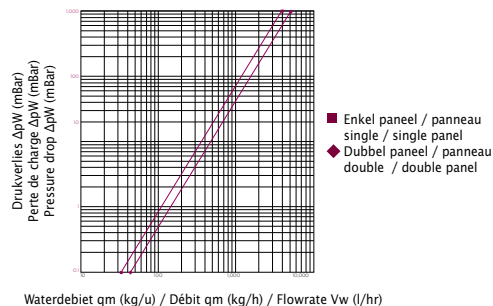
Schema voor ophangstrippen Schéma des supports Schedule for lug positions



Omrekeningsfactoren Coefficients multiplicateurs Correction factors

$\Delta T(^{\circ}C)$	$\Delta T50$
30	0,515
31	0,537
32	0,560
33	0,583
34	0,606
35	0,629
36	0,652
37	0,676
38	0,700
39	0,724
40	0,748
41	0,773
42	0,797
43	0,822
44	0,847
45	0,872
46	0,897
47	0,923
48	0,948
49	0,974
50	1,000
51	1,026
52	1,052
53	1,079
54	1,105
55	1,132
56	1,159
57	1,186
58	1,213
59	1,240
60	1,267

Drukverliesdiagram Diagramme de perte de charge Resistance diagram



Quinn radiators is niet aansprakelijk voor eventuele drukfouten. Prijzen zijn ter informatie en kunnen steeds veranderen. Voor verkoopvoorwaarden zie onze website www.quinn-radiators.net
Radiateurs Quinn n'est pas responsable d'éventuelles erreurs d'impression. Les prix sont fournis à titre d'information et peuvent être modifiés à tout moment. Pour nos conditions de vente, voir notre site web www.quinn-radiators.net
Quinn radiators cannot be held responsible for any printing errors. Prices are for information only and can change at any time. For terms and conditions of sale see our website www.quinn-radiators.net

UW VERDELER/VOTRE DISTRIBUTEUR/YOUR DEALER:

Quinn Group Belgium NV
Leukaard 1
B-2440 Geel
tel.: 0032 (0)14 50 75 28
fax: 0032 (0)14 50 75 69
web: www.quinn-radiators.net



PART OF **QUINN**group WWW.QUINN-GROUP.COM